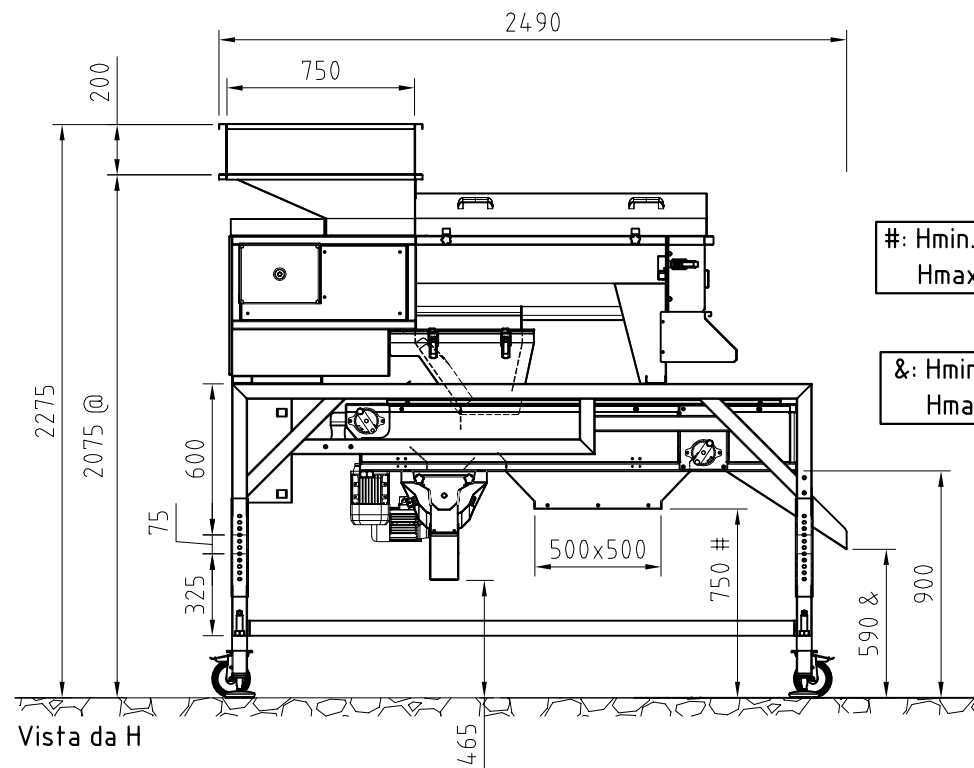


Vista laterale

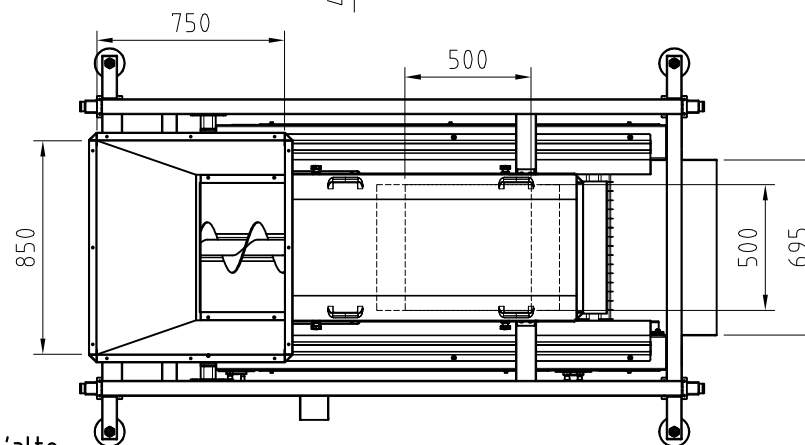
@: Hmin.2000 mm
Hmax.2200 mm



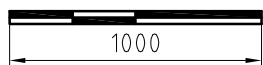
Vista da H

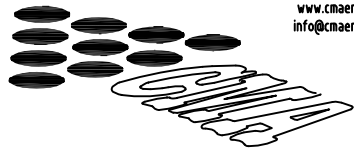
#: Hmin. 675 mm
Hmax. 875 mm

&: Hmin.515 mm
Hmax.715 mm



Vista dall'alto



COMMESSA	COMPLESSIVO MACCHINA	CAMPAGNA	2021		www.cmaenologia.it info@cmaenologia.it
DESCRIZIONE	L2R+RTmini C.SC.DX	SCALA	V1.0		
COD.	-	DATA	13/01/2021	TOLLERANZA GEN. CLASSE	M
Via dell'Industria, 14/16 - 62010 MOGLIANO Tel.+39.0733.557140 Fax:+39.0733.559010					



COMMESSA	COMPLESSIVO MACCHINA	CAMPAGNA	2021
DESCRIZIONE	L2R+RTmini C.SC.DX		V1.0
COD.	-	DATA	13/01/2021
		SCALA	1:
		TOLLERANZA GEN. CLASSE	M

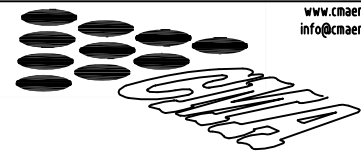


www.cmaenologia.it
info@cmaenologia.it

Via dell'Industria, 14/16 - 62010 MOGLIANO Tel.+39.0733.557140 Fax:+39.0733.559010



COMMESSA	COMPLESSIVO MACCHINA	CAMPAGNA	2021
DESCRIZIONE	L2R+RTmini C.SC.DX		V1.0
COD.	-	DATA	13/01/2021
		SCALA	1:
		TOLLERANZA GEN. CLASSE	M



www.cmaenologia.it
info@cmaenologia.it

Via dell'Industria, 14/16 - 62010 MOGLIANO Tel.+39.0733.557140 Fax:+39.0733.559010